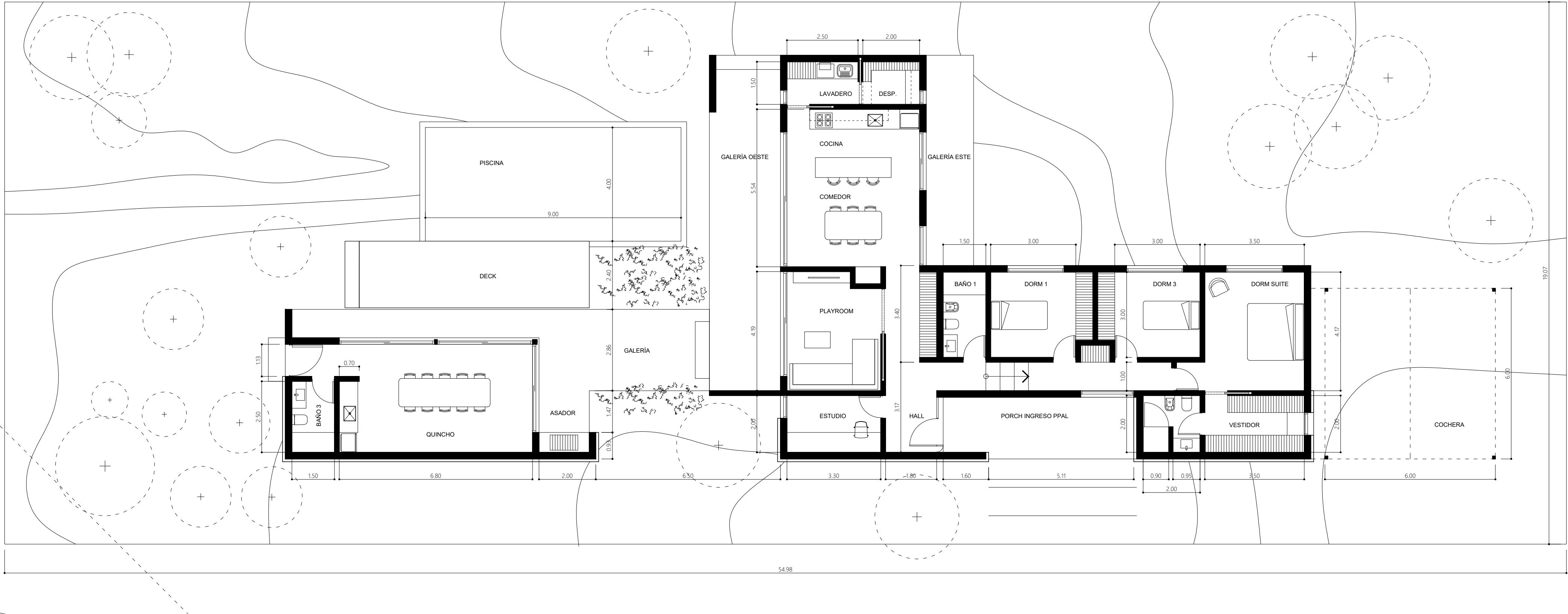
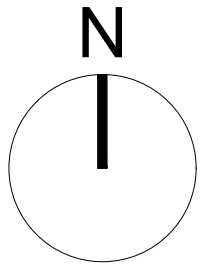


TABLA DE SUPERFICIES

	CUB.	SEMI. CUB.	TOTAL
QUINCHO	38.00	30.34	68.34
CASA	153.39	53.79	207.18
cochera	0	36.00	36.00
<b>TOTAL</b>	<b>191.39</b>	<b>120.13</b>	<b>311.52</b>



PLANTA BAJA 1:100

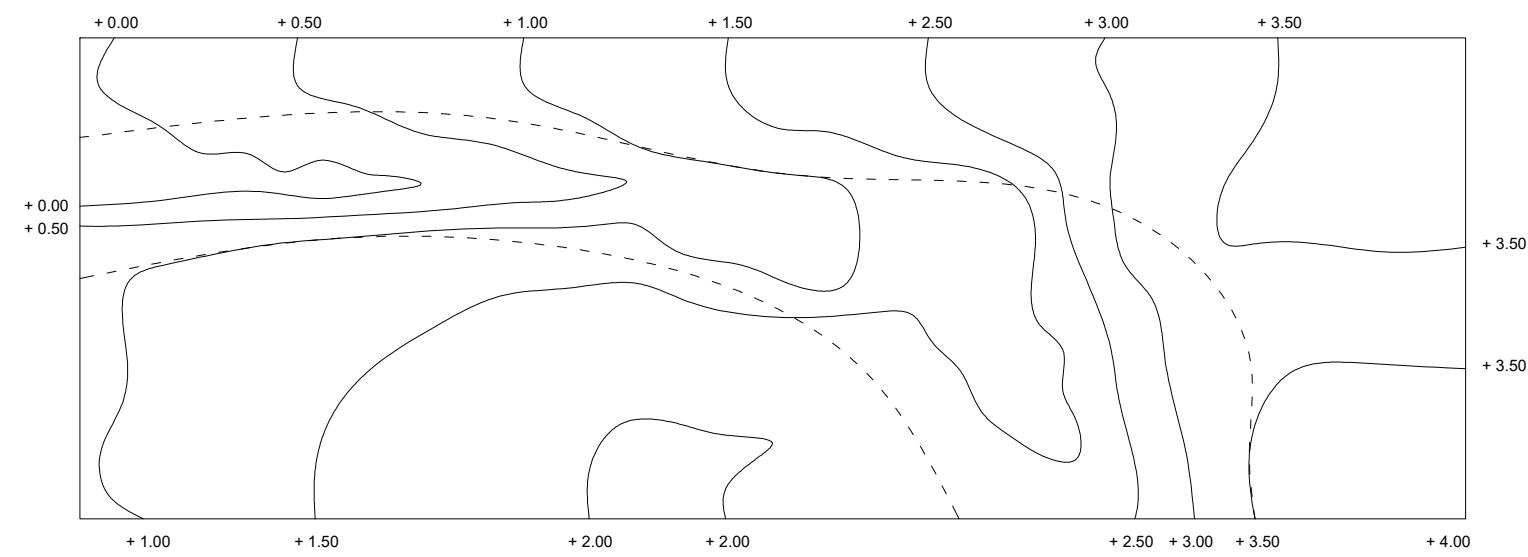


DIAGRAMA TOPOGRÁFICO

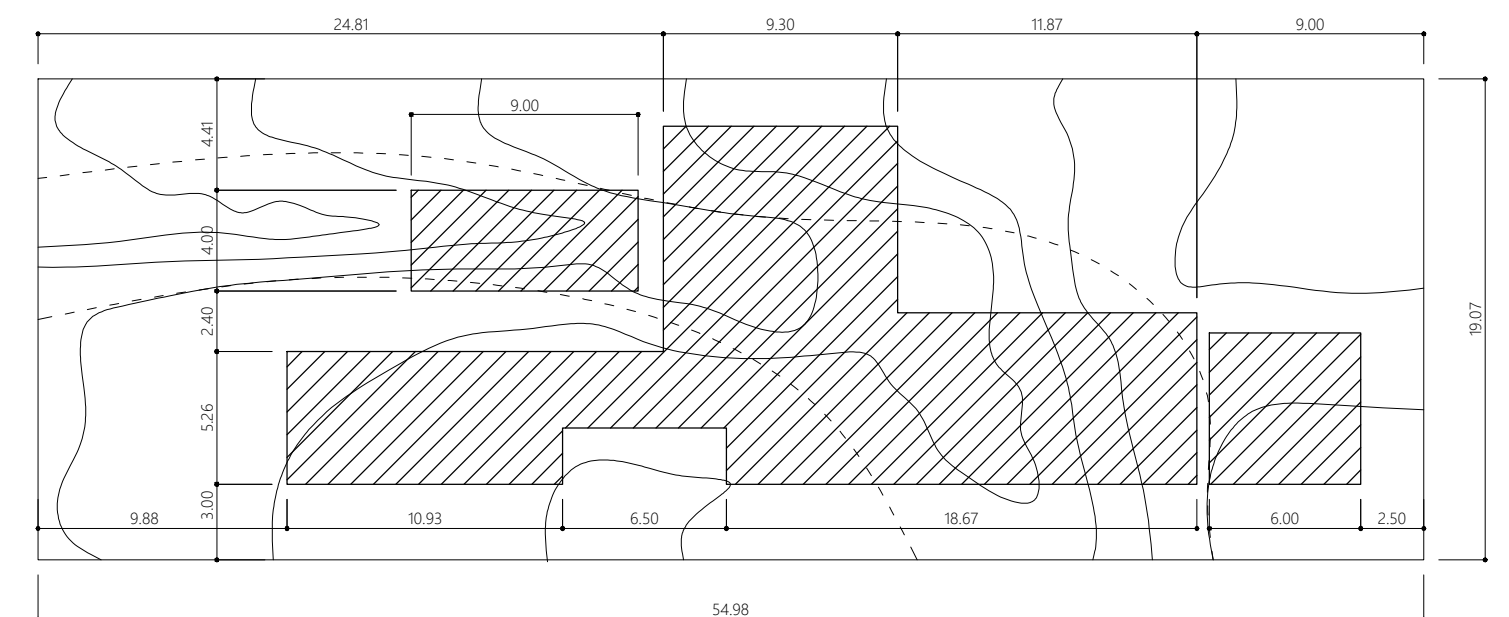


DIAGRAMA DE IMPLANTACIÓN